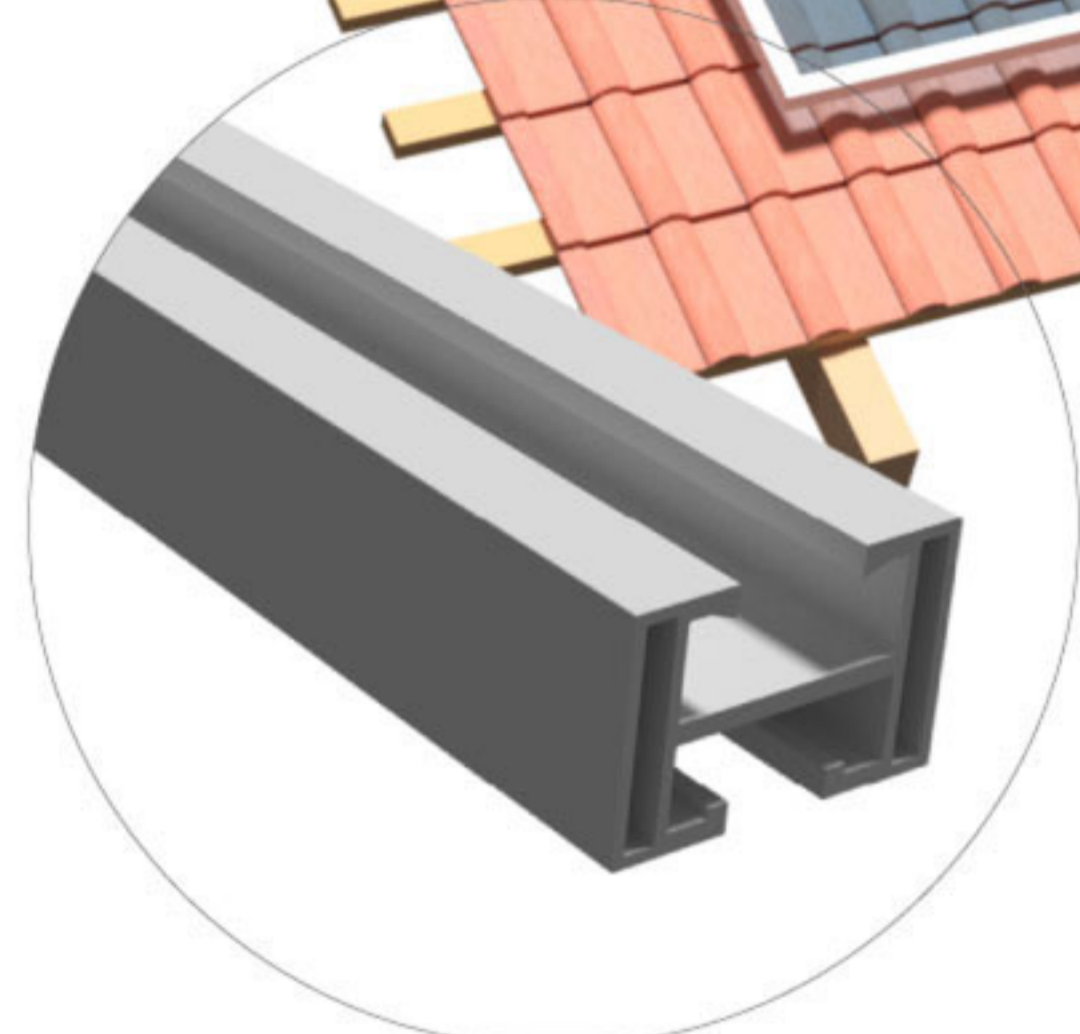
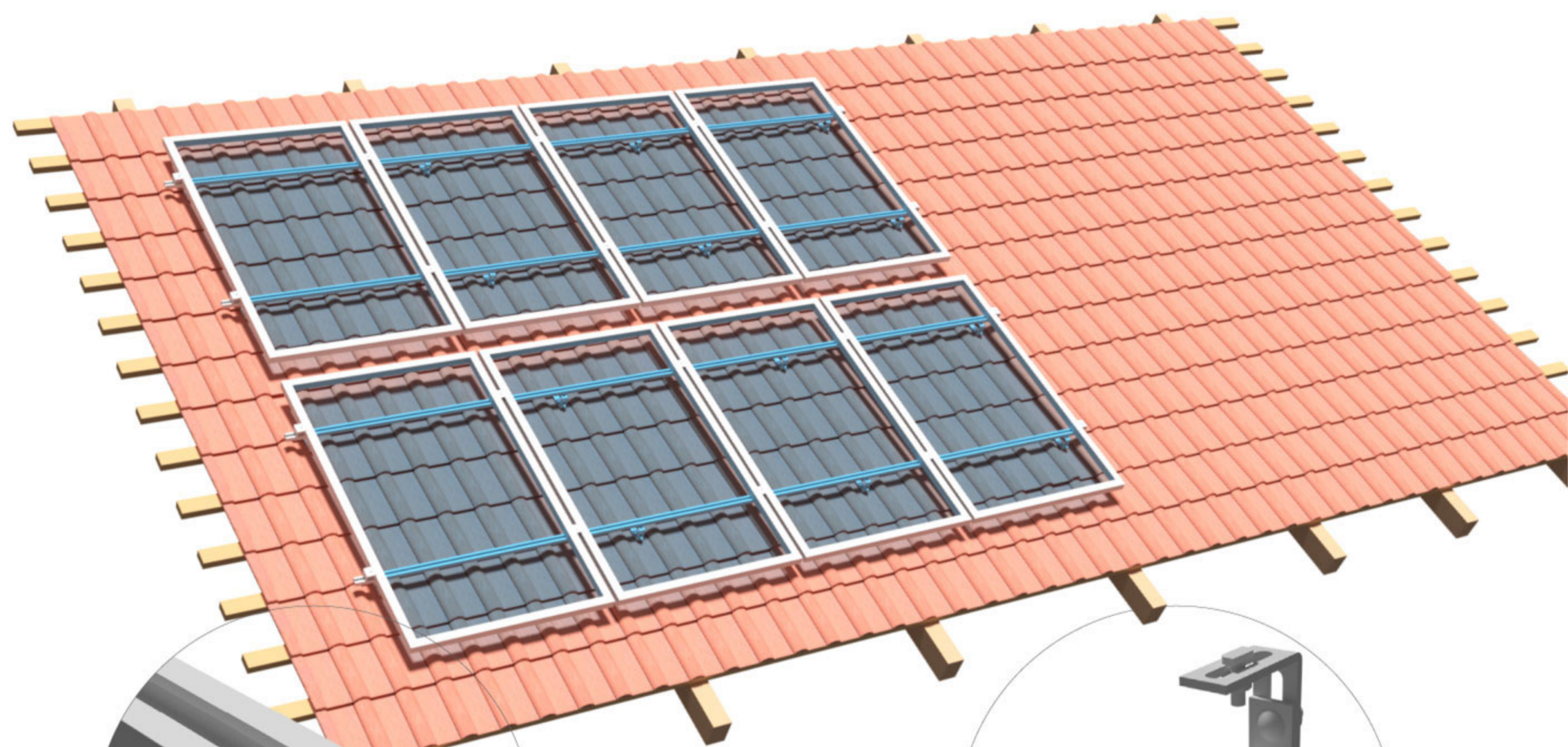
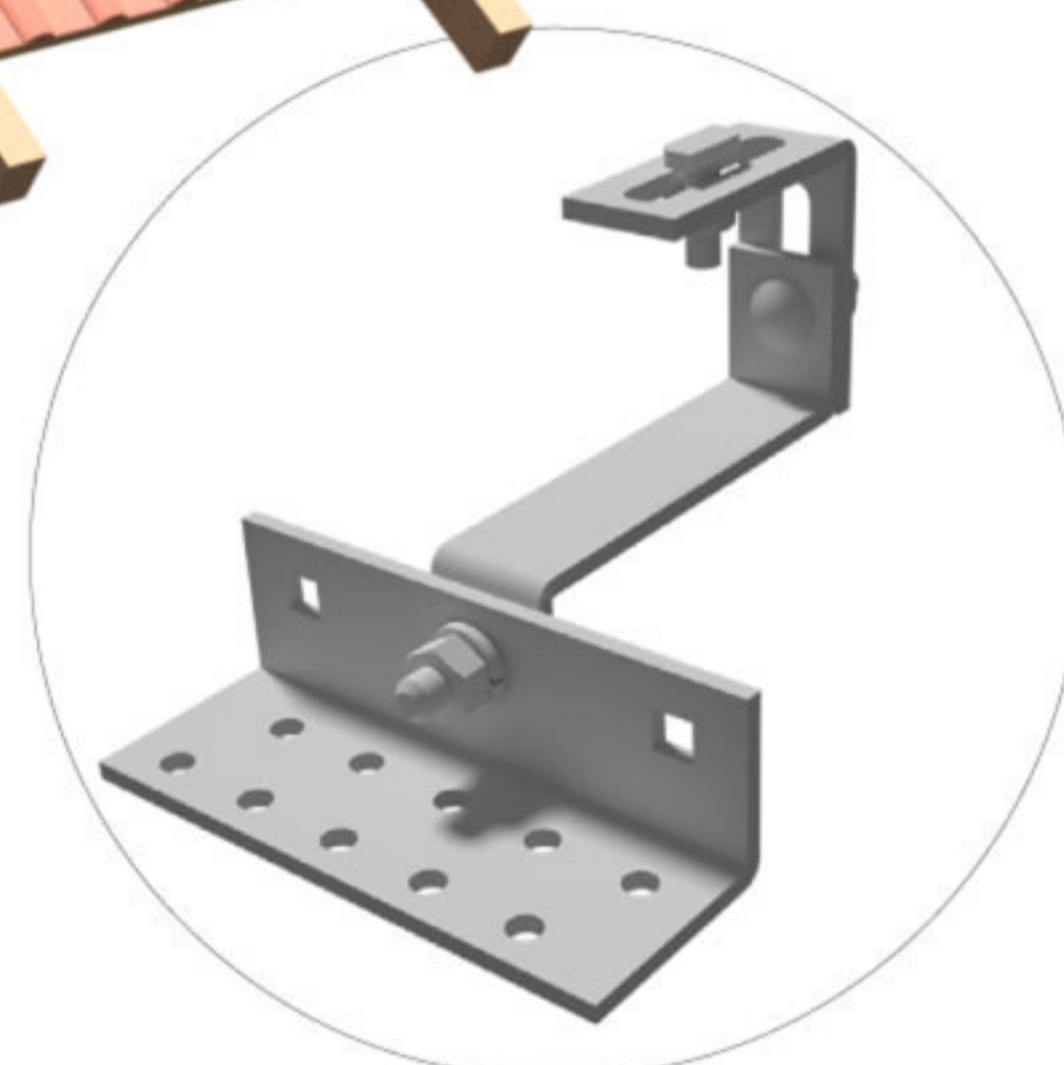


FICHA TÉCNICA

Suporte para Telha Cerâmica



Viga de alumínio
Aluminum rail



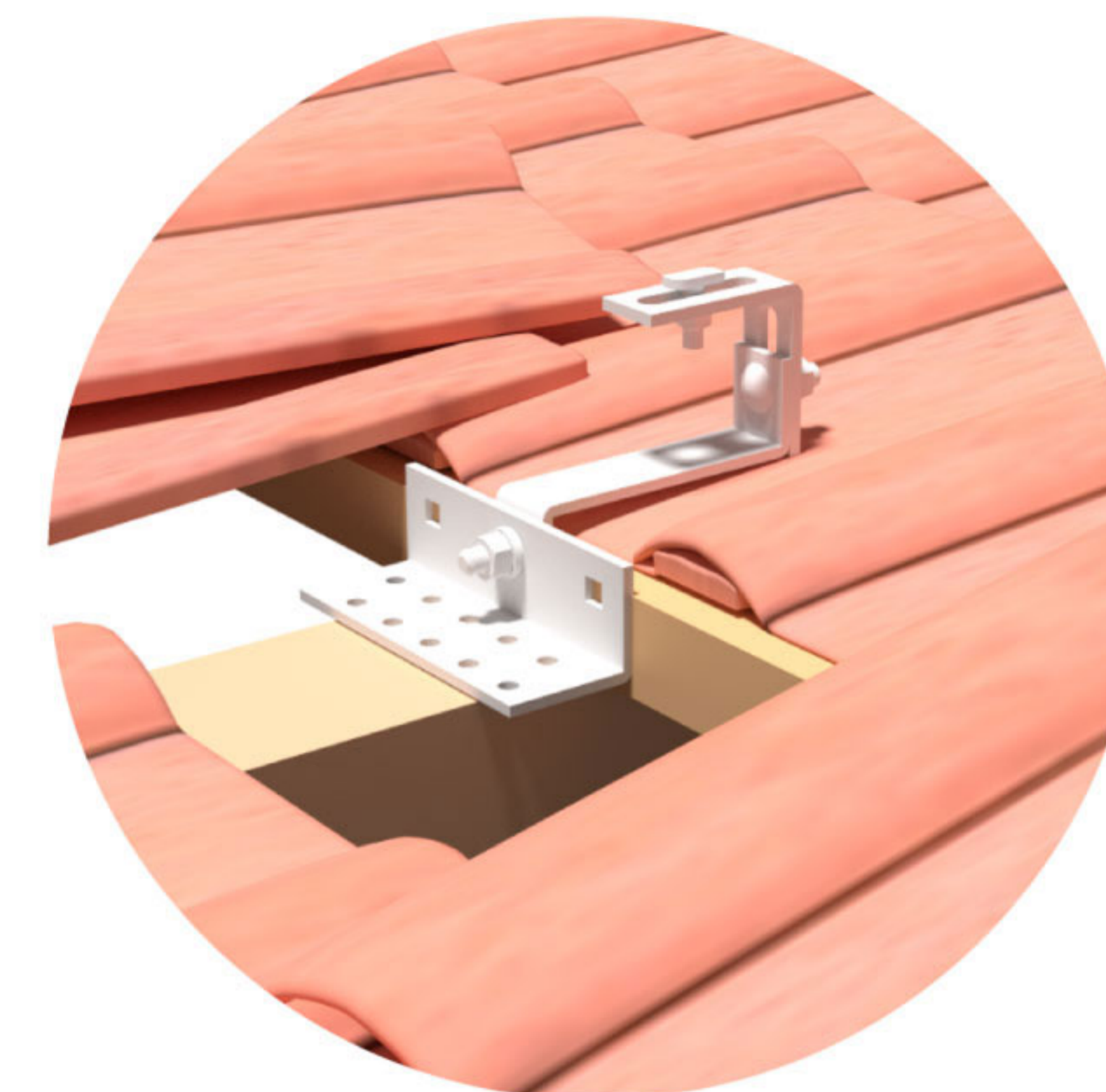
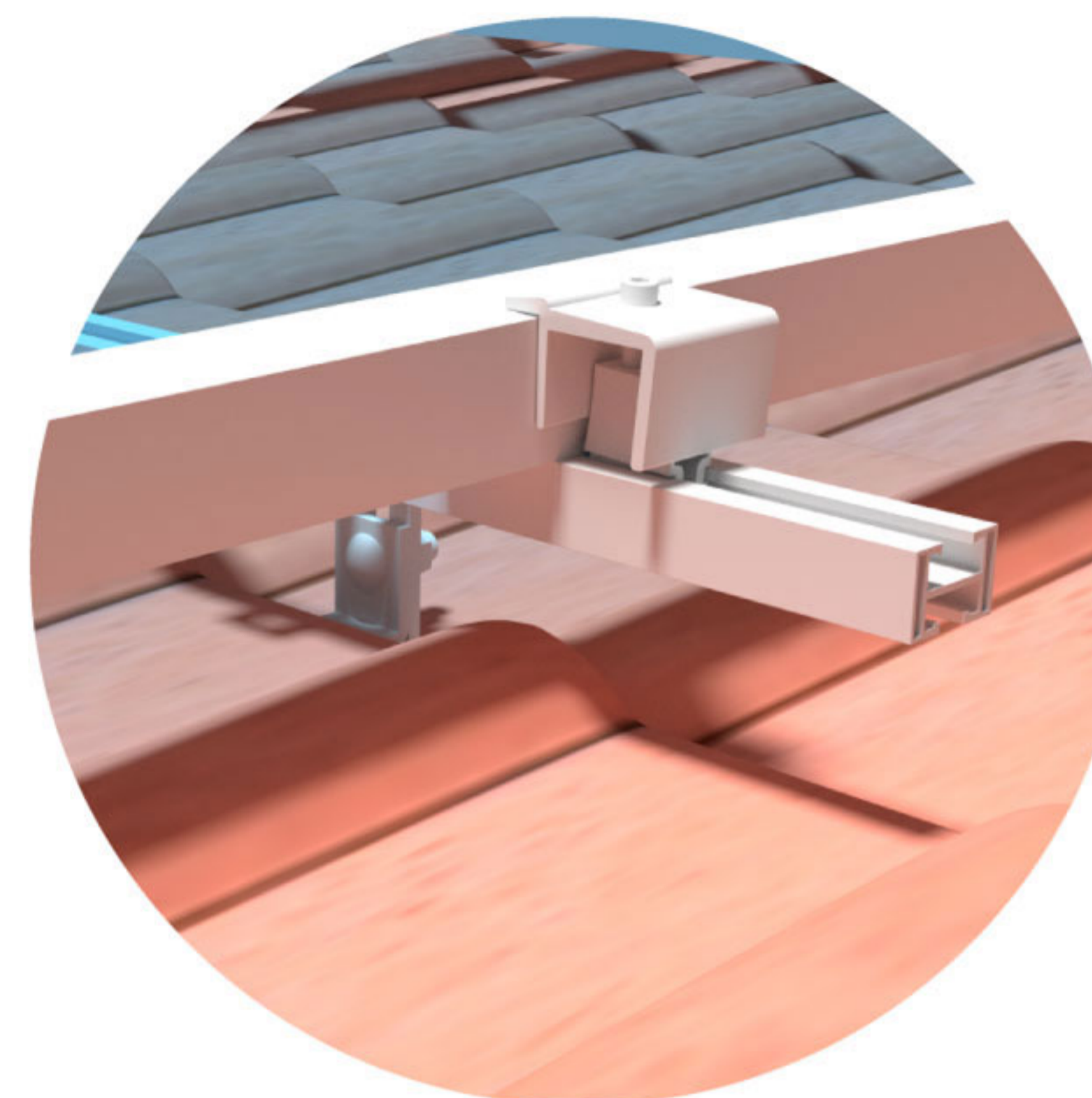
Suporte de Fixação
Fixing bracket



Fixador central
Mid-clamp



Fixador final
End-clamp

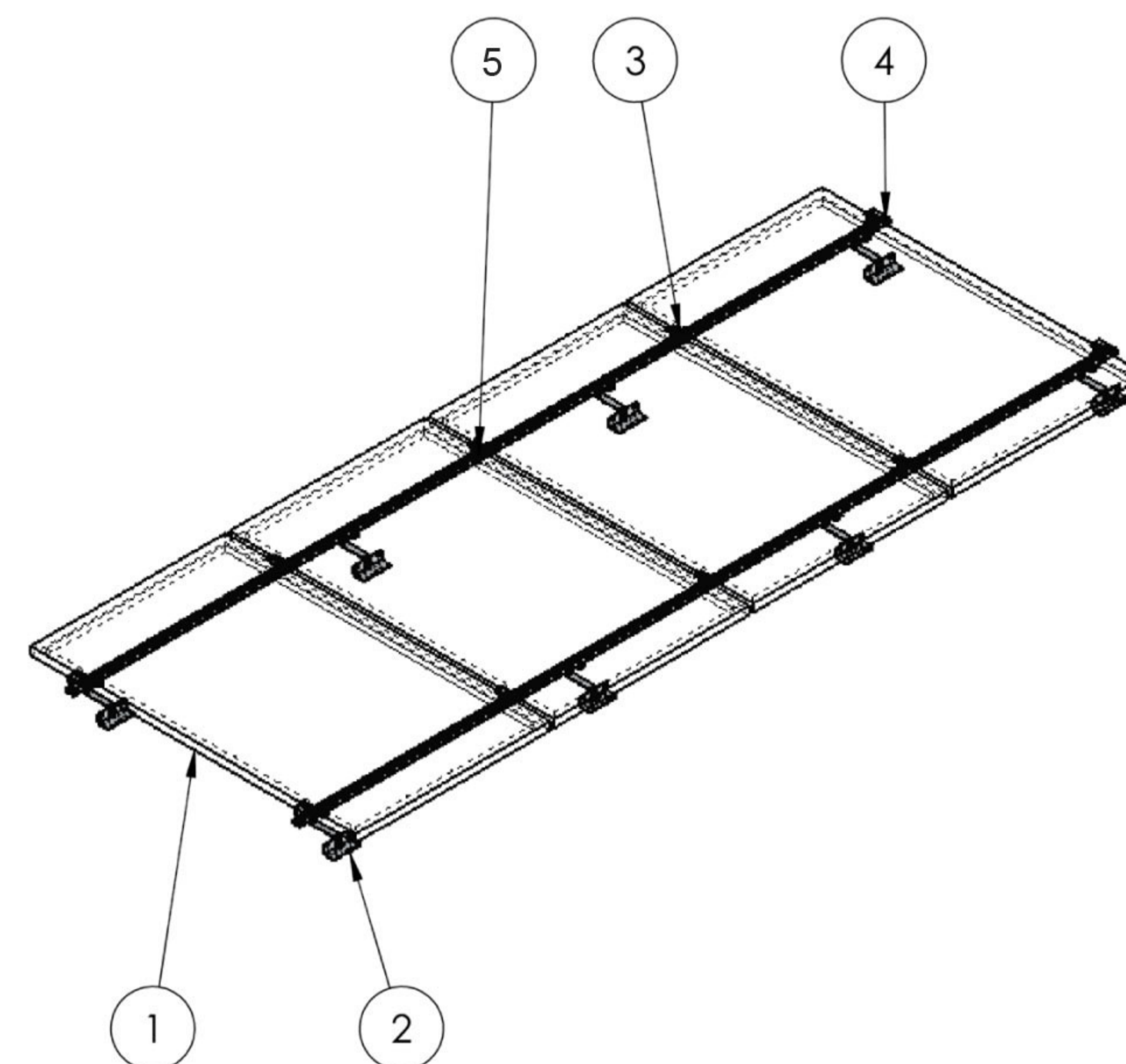
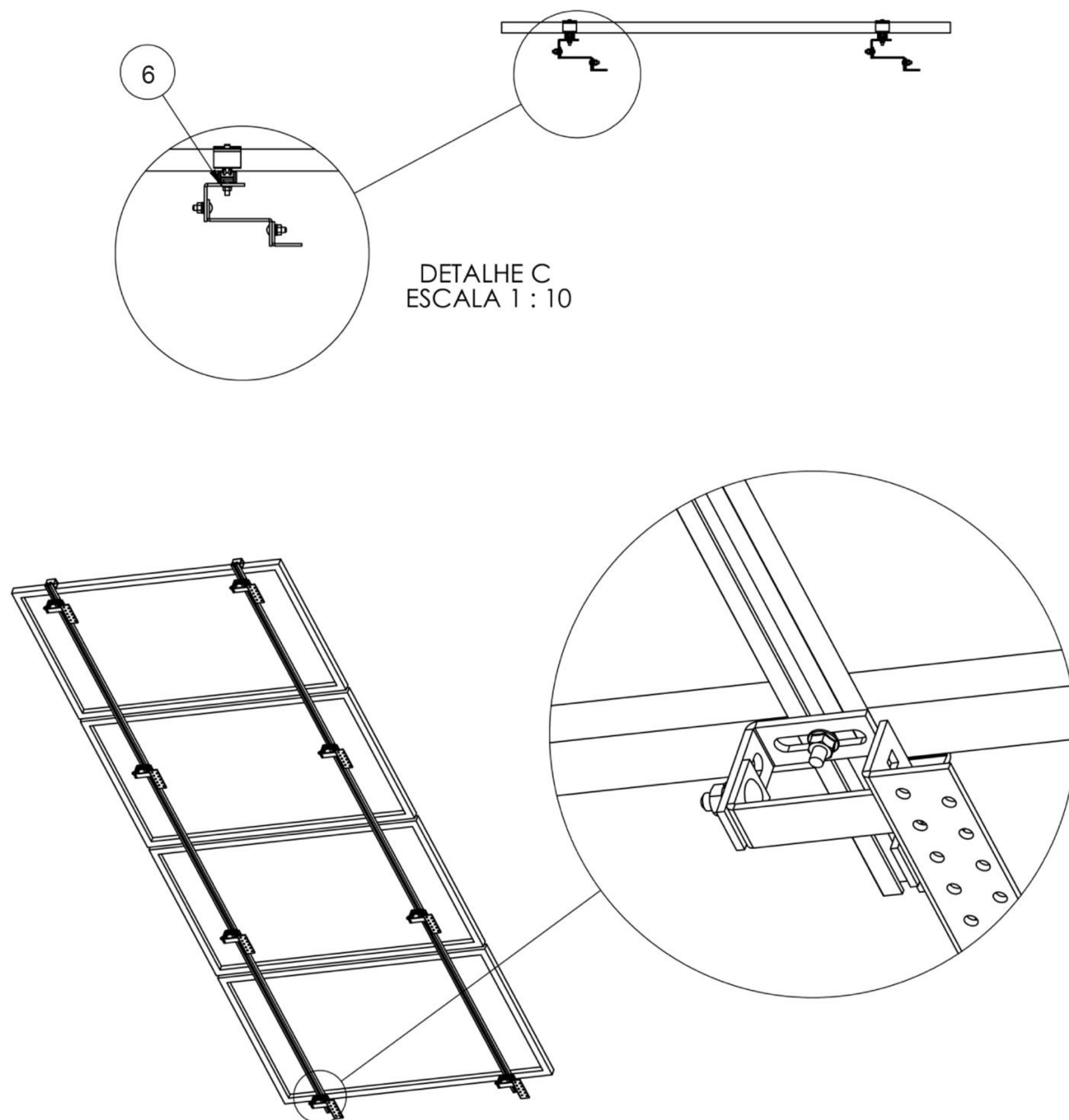


Características

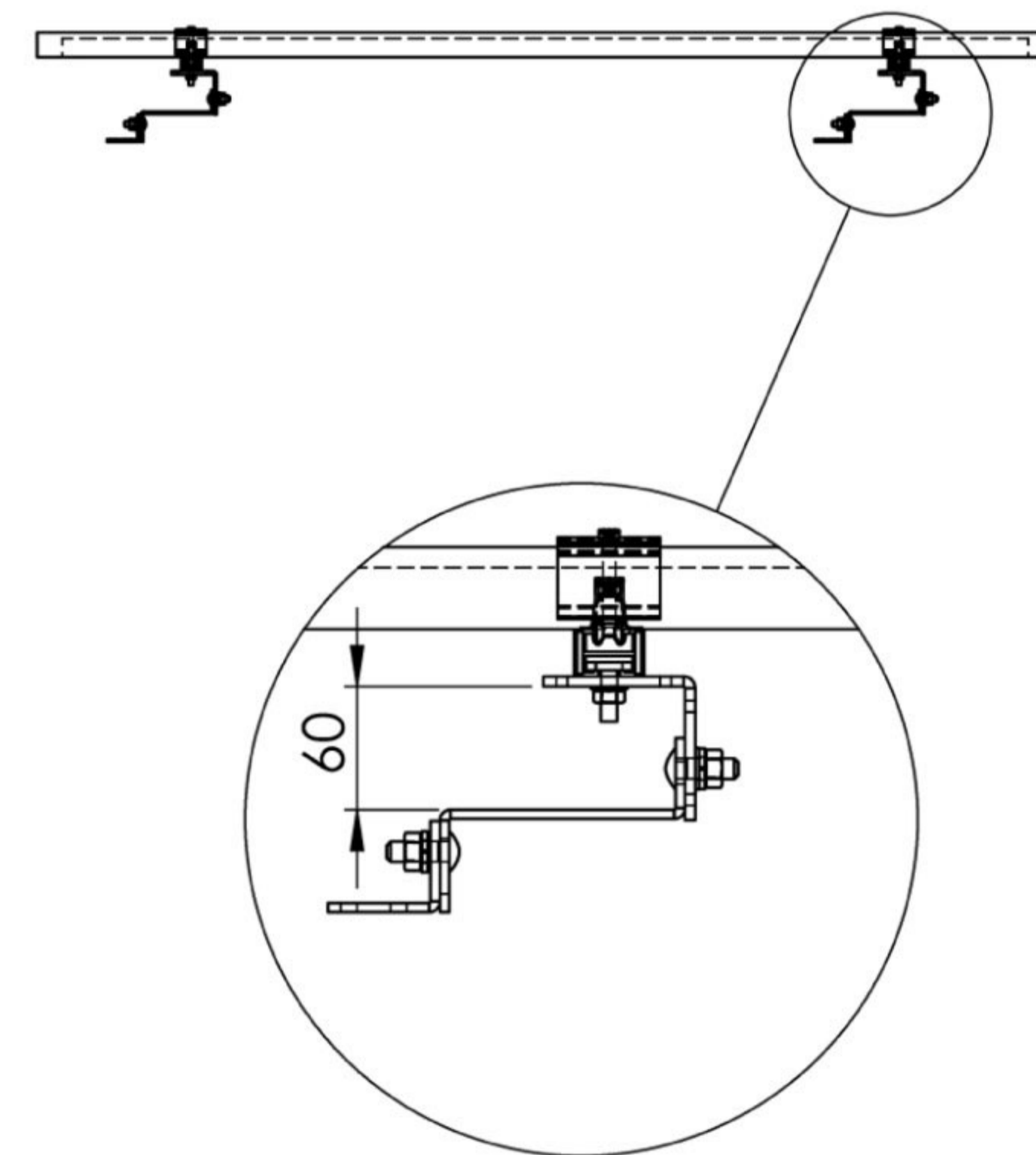
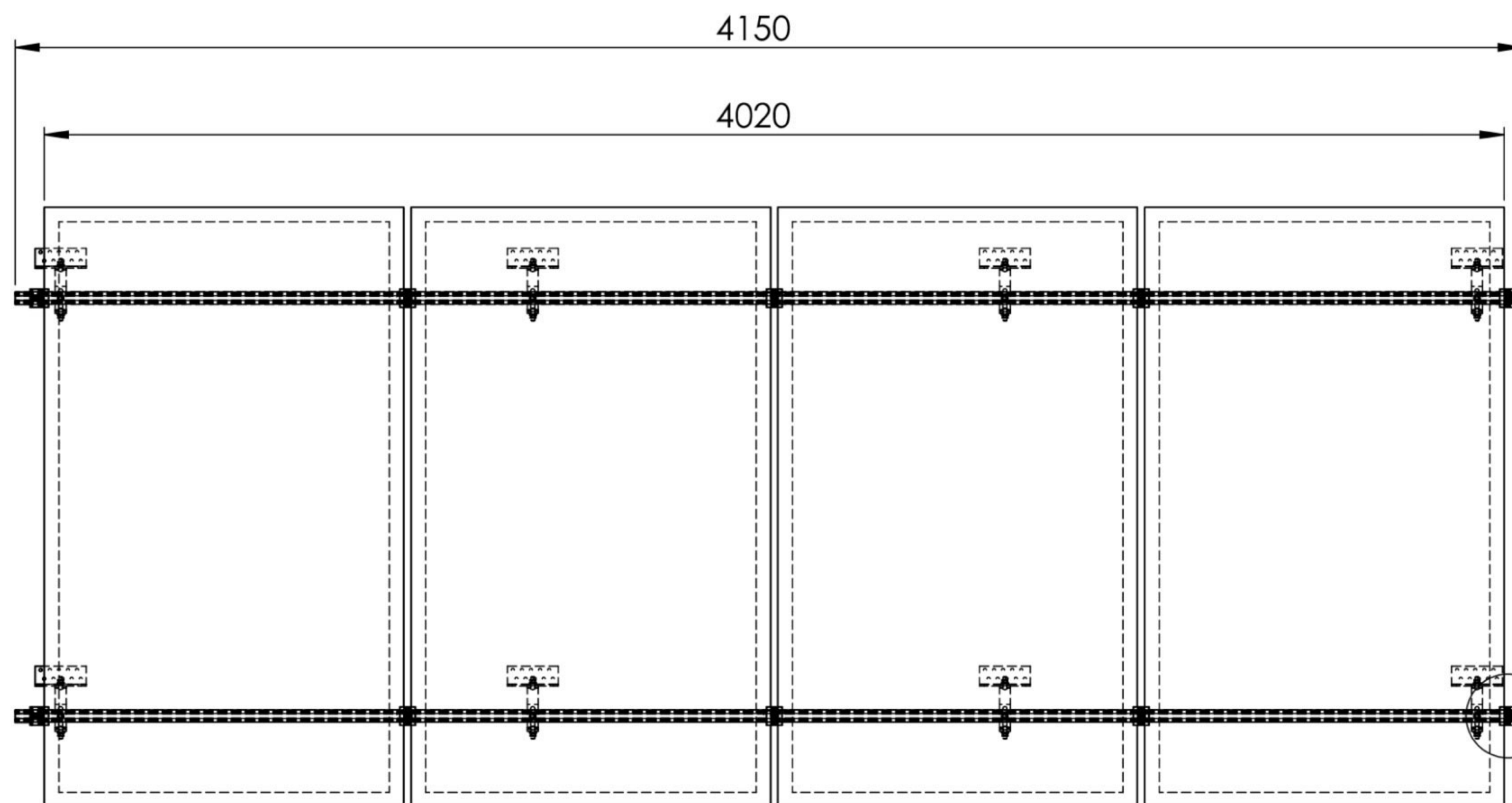
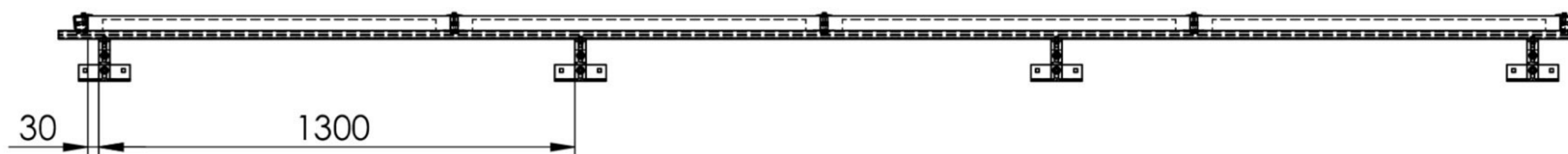
- Suporte de fixação com boa relação custo benefício (preço x tempo de instalação);
- A fixação é feita por baixo do perfil de alumínio;
- Transfere a carga diretamente à viga do telhado.

Features

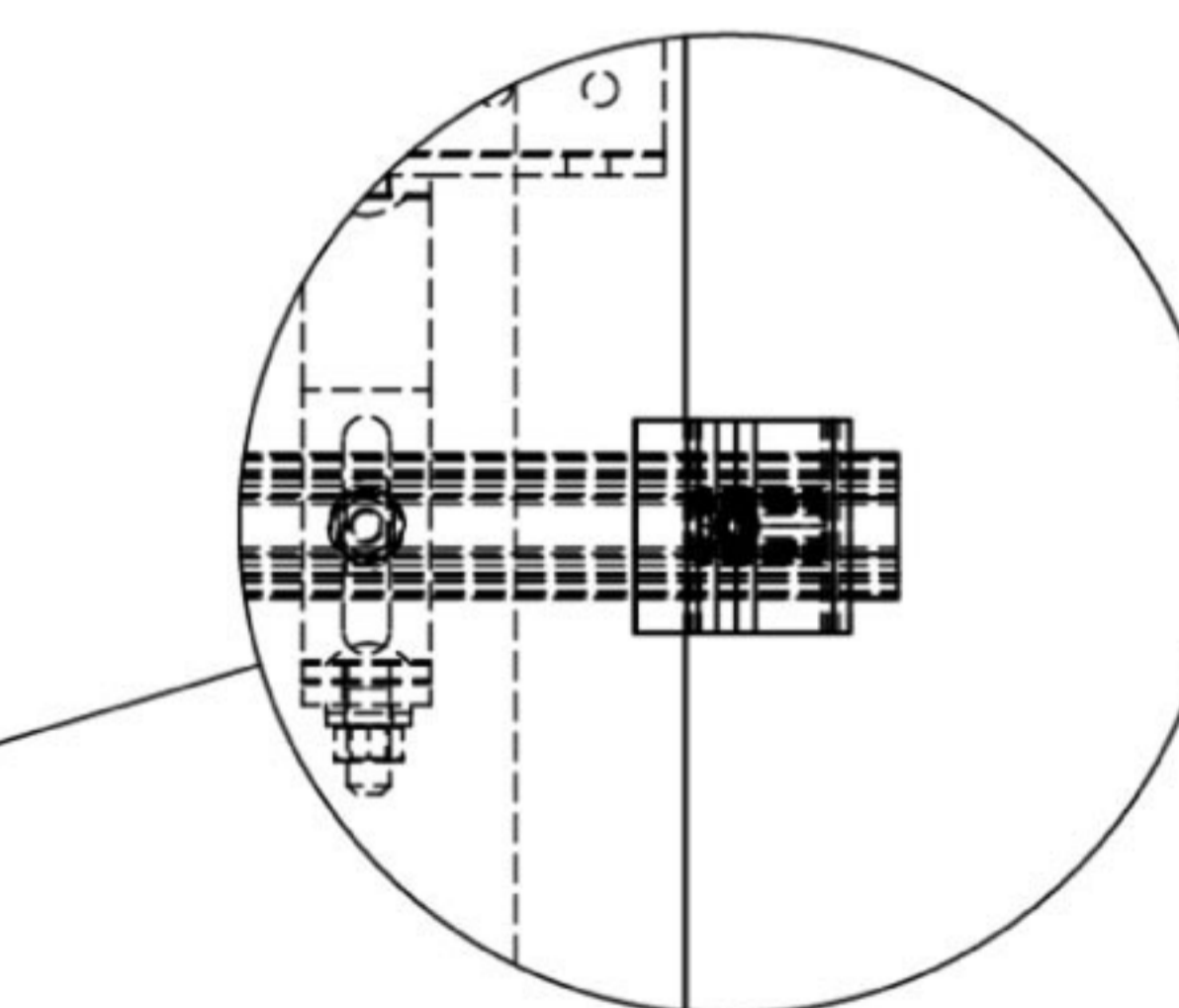
- Fixing bracket with good cost-benefit ratio (Price x Installation time);
- The fixing is done under the aluminum profile;
- It transfers the load directly to the roof beam.



Nº	Referência	Especificação	Dimensões	Peso	Qtd.
1	painel solar			26	4
2	montagem_conec			0.81	8
3	prendedor central			0.03	6
4	prendedor final			0.07	4
5	perfil_23x34			2.50	2
6	parafuso T			0.02	8



DETALHE J
ESCALA 1 : 6



DETALHE B
ESCALA 1 : 5